

VOLL



ЖЕЛОБОНАКАТНЫЙ СТАНОК V-GROOVER 1-12

ИНСТРУКЦИЯ

Инструкция по эксплуатации

www.voll.ru



ВВЕДЕНИЕ

Настоящее руководство по эксплуатации предназначено для ознакомления с основными правилами эксплуатации и обслуживания желобонакатного станка VOLL V-Groover (далее – желобонакатчик, станок, изделие).

Перед началом работы внимательно ознакомьтесь с данным руководством.

- Персонал, допускаемый к эксплуатации станка, должен иметь соответствующую квалификацию и быть ознакомлен с настоящим руководством, а также с правилами техники безопасности.
- Эксплуатация изделия в соответствии с инструкциями, содержащимися в данном руководстве, обеспечит надежную и безопасную работу изделия.
- В руководстве по эксплуатации изложены сведения, необходимые для эксплуатации изделия.
- При проектировании, конструировании и изготовлении станка использовалось современное производственное оборудование. Качество данных изделий обеспечивается применением системы постоянного контроля, с использованием совершенных методов и соблюдением требований по безопасности.

Если у Вас возникли вопросы по работе или обслуживанию оборудования, пожалуйста, свяжитесь со специалистами оборудования VOLL.

НАЗНАЧЕНИЕ

Желобонакатный станок V-Groover предназначен для накатки желобков на стальных трубах от 1" до 12". Используется при монтаже без сварки трубопроводных систем водоснабжения, теплоснабжения, пожарной безопасности, промышленных систем. Желобки образуются путём гидравлической подачи накаточного ролика на трубу, которую поддерживает ведущий ролик.

ВНИМАНИЕ! Данное устройство является электрическим инструментом. Прочтите все указания в данной инструкции, приведенные ниже. Эксплуатация, не соответствующая данным указаниям, может привести к поражению электрическим током, пожару или другим несчастным случаям.

ТЕХНИЧЕСКИЕ ХАРАКТЕРИСТИКИ

Мощность, Вт	1100
Напряжение питания, В / Гц	220
Скорость вращения, об/мин	29
Рабочий диапазон, дюйм	1-12
Вес, кг	120

УСТРОЙСТВО ЖЕЛОБОНАКАТНОГО СТАНКА

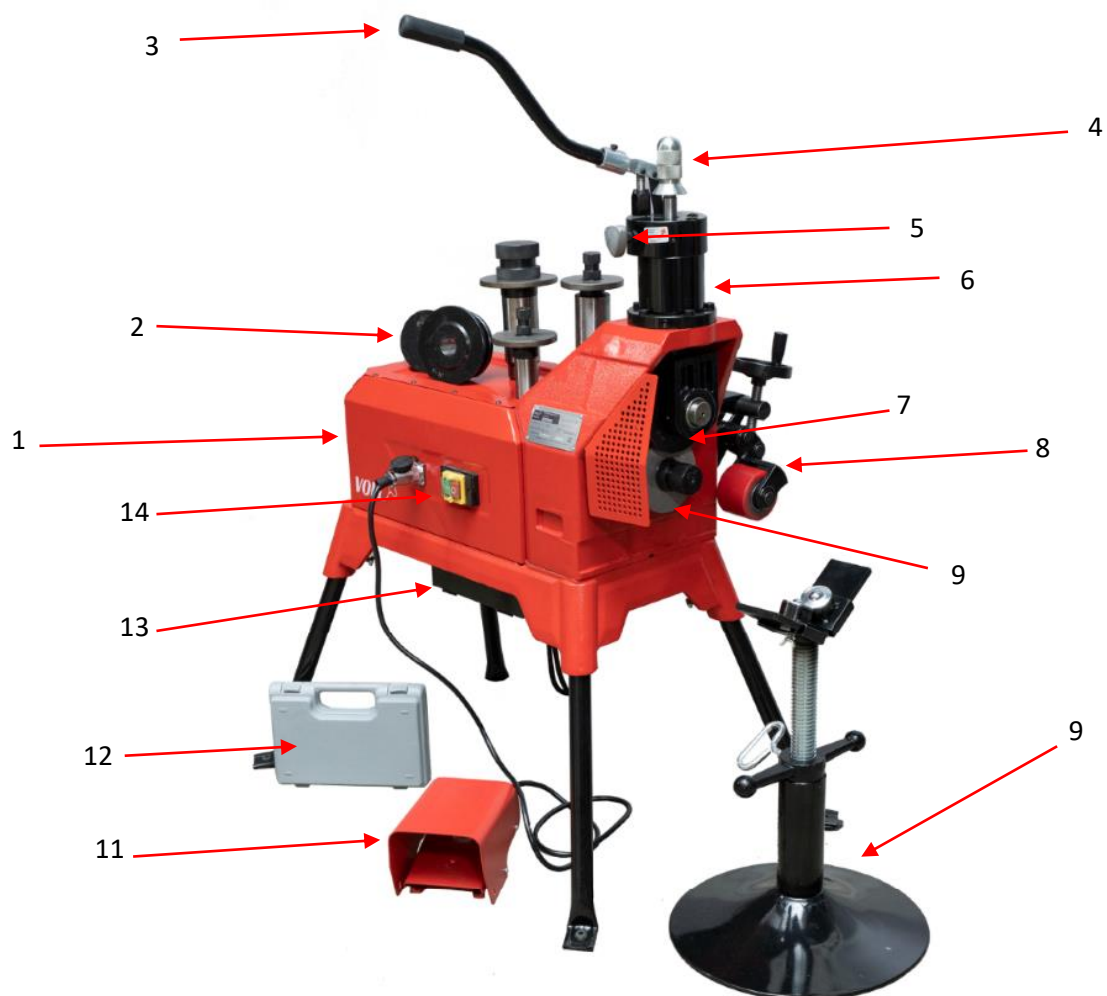


Рис. 1 Устройство желобонакатного станка

1-Станина со съемными ножками	8-Прижимной ролик
2-Комплект сменных роликов	9-Ведущий ролик
3-Ручка гидравлического пресса	10-Опора для труб
4-Гайка регулировки глубины желоба	11-Пусковая педаль
5-Перепускной клапан	12-набор ЗиП
6-Гидравлический пресс	13-Бокс для хранения роликов
7-Накаточный ролик	14-Кнопка ВКЛ/ВЫКЛ

КОМПЛЕКТАЦИЯ

Желобонакатный станок V-Groover	1 шт.
Опора для труб	1 шт.
Опорные ножки	4 шт.
Пусковая педаль	1 шт.
Прижимной ролик	1 шт.
Накатывающие ролики (верхние)	1 ¼"-1 ½" – 1 шт.; 2"-6" – 1 шт.; 8"-12" – 1 шт.
Ведущие ролики, нижние (нижние)	1" – 1 шт.; 1 ¼"-1 ½" – 1 шт.; 2"-6" – 1 шт.; 8"-12" – 1 шт.
Комплект ЗиП	1 комп.
Инструкция	1 шт.
Гарантийный талон	1 шт.

ВНИМАНИЕ! Производитель оставляет за собой право вносить изменения в комплектацию, цвет и конструкцию оборудования без предварительного уведомления.

РАБОТА СО СТАНКОМ

Подготовка трубы

1. Концы труб следует отрезать ровно. Не используйте газовый резак. Внешний диаметр некруглых труб не должен превышать допусков, указанных в таблице 1.

ВНИМАНИЕ! Определите отклонение от округлости, измерив максимальные и минимальные внешние диаметры с шагом 90 градусов.

2. Все внутренние или внешние сварные швы или рёбра следует выровнять с поверхностью трубы на расстоянии как минимум 5 см от торца трубы.

ВНИМАНИЕ! Не выполняйте срезы в зоне гнезда под прокладку.

3. Убедитесь, что винт перепускного клапана (3) закрыт.

Таблица 1. Длина трубы/трубопровода

Диаметр (дюйм)	Минимальная длина (дюйм/мм)	Максимальная длина (дюйм/мм)
2	8/203	36/914
2 1/2	8/203	36/914
3	8/203	36/914
3 1/2	8/203	36/914
4	8/203	36/914
4 1/2	8/203	36/914
5	8/203	36/914
6	10/254	28/711
8	10/254	24/914
10	10/254	24/914
12	10/254	24/914

Установка трубы

1. Труба или трубопровод, длина которых превышает максимальные значения, указанные в таблице выше, следует ставить на 2 опоры. Вторую опору следует разместить на расстоянии $\frac{3}{4}$ длины трубы от желобонакатчика.



Внимание!

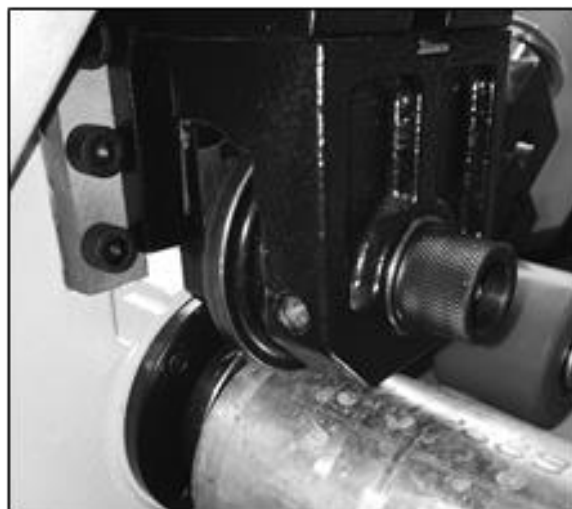
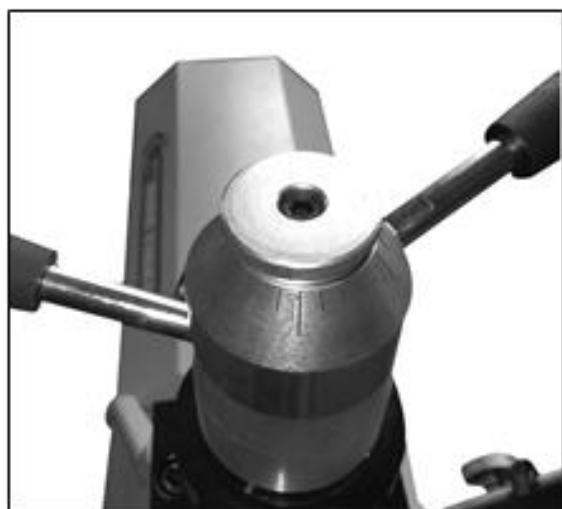
Неиспользование двух опор для труб может привести к опрокидыванию оборудования или падению трубы.

2. Открутите винт перепускного клапана, убедитесь, что накатывающий ролик (6) находится в верхнем положении.
3. Подведите трубу и опору к желобонакатчику, убедившись, что труба находится вровень с фланцем ведущего ролика (7) (рис. 2).
4. Выровняйте трубу, регулируя трубную опору.

Регулировка глубины желобка

ВНИМАНИЕ! Из-за различных характеристик труб, проверочный желобок следует выполнять при установке или изменении размеров труб. Винтом для регулировки глубины накатки желоба (4) следует пользоваться для каждой новой трубы.

1. После установки трубы, заверните до упора винт перепускного клапана.
2. Опустите накаточный ролик на трубу с помощью гидравлического пресса, до соприкосновения ролика с трубой. Убедитесь, что труба зафиксирована.
3. С помощью винта регулировки глубины, установите нужную глубину желоба (см. таблицу 3)



Формирование желобка

Толщина стенок труб не должна превышать максимальную толщину, указанную в таблице 2 «Максимальная и минимальная толщина стенки трубы». Не выполняйте накатку на стальных трубах диаметром 8” сортамента 40, если их твёрдость по Бриннелю превышает 150.

Периодически проверяйте желобок с помощью ленты для измерения диаметра или похожего измерительного устройства.

ВНИМАНИЕ! Диаметр желобка следует измерять лентой для измерения диаметра. Чтобы увеличить глубину желобка, поверните винт регулировки глубины на одну отметку против часовой стрелки. Чтобы уменьшить глубину желобка, поверните винт регулировки глубины по часовой стрелке.

Таблица 2 Максимальная и минимальная толщина стенки трубы

Размер труб	Минимальный	Максимальный	Размер труб	Минимальный	Максимальный
2”	.065	.154	5”	.109	.258
2½”	.083	.203	6”	.109	.280
3”	.083	.216	8”	.109	.322
3½”	.083	.226	10”	.134	.165
4”	.083	.237	12”	.156	.180

Все размеры даны в дюймах.

СТАНДАРТНЫЕ РАЗМЕРЫ ЖЕЛОБКОВ

Таблица 3. Стандартные размеры желобков для стальных труб.

ном. размер трубы	Труба OD			выточка под прокладку		ширина канавки		Диаметр канавки D(ref)	Угол паза E (max)	Углубление T(min)	толщина стенки F(max)
	основной	Доступ		A	B	основно й	Доступ				
in. mm	in. mm	+in. +mm	-in. -mm	±0.03in. ±0.76mm	±0.03in. ±0.76mm	in. mm	in. mm	in. mm	in. mm	in. mm	in. mm
1" 25	1.315 33.7	0.013 0.33	0.013 0.33	0.625 15.88	0.281 7.14	1.190 30.23	-0.015 -0.38	0.063 1.60	0.079 2.0	0.065 1.65	1.43 36.3
1½" 32	1.660 42.4	0.016 0.41	0.016 0.41	0.625 15.88	0.281 7.14	1.535 38.99	-0.015 -0.38	0.063 1.60	0.079 2.0	0.065 1.65	1.77 45.0
1¾" 40	1.900 48.3	0.019 0.48	0.019 0.48	0.625 15.88	0.281 7.14	1.775 45.09	-0.015 -0.38	0.063 1.60	0.079 2.0	0.065 1.65	2.01 51.1
2" 50	2.375 60.3	0.024 0.61	0.024 0.61	0.625 15.88	0.344 8.74	2.250 57.15	-0.015 -0.38	0.063 1.60	0.079 2.0	0.065 1.65	2.48 63.0
2½" 65	2.875 73.0	0.029 0.74	0.029 0.74	0.625 15.88	0.344 8.74	2.720 69.09	-0.018 -0.46	0.078 1.98	0.079 2.0	0.088 2.11	2.98 75.7
3OD DN65	3.000 76.1	0.030 0.76	0.030 0.76	0.625 15.88	0.344 8.74	2.845 72.26	-0.018 -0.46	0.078 1.98	0.079 2.0	0.088 2.11	3.10 78.7
3" 80	3.500 88.9	0.035 0.89	0.031 0.79	0.625 15.88	0.344 8.74	3.344 84.94	-0.018 -0.46	0.078 1.98	0.079 2.0	0.088 2.11	3.60 91.4
3½" 90	4.000 101.6	0.040 1.02	0.031 0.79	0.625 15.88	0.344 8.74	3.834 97.38	-0.020 -0.51	0.083 2.11	0.079 2.0	0.088 2.11	4.10 104.1
4¼OD 100	4.250 108.0	0.043 1.09	0.031 0.79	0.625 15.88	0.344 8.74	4.084 103.73	-0.020 -0.51	0.083 2.11	0.079 2.0	0.088 2.11	4.35 110.5
4" 100	4.500 114.3	0.045 1.14	0.031 0.79	0.625 15.88	0.344 8.74	4.334 110.08	-0.020 -0.51	0.083 2.11	0.079 2.0	0.088 2.11	4.60 116.8
4¼OD 120	5.000 127.0	0.050 1.27	0.031 0.79	0.625 15.88	0.344 8.74	4.834 122.78	-0.020 -0.51	0.083 2.11	0.079 2.0	0.095 2.41	5.10 129.5
5¼OD 125	5.250 133.0	0.053 1.35	0.031 0.79	0.625 15.88	0.344 8.74	5.084 129.13	-0.020 -0.51	0.083 2.11	0.079 2.0	0.109 2.77	5.35 135.9
5¼OD 125	5.500 139.7	0.056 1.42	0.031 0.79	0.625 15.88	0.344 8.74	5.334 135.48	-0.020 -0.51	0.083 2.11	0.079 2.0	0.109 2.77	5.60 142.2
5" 125	5.563 141.3	0.056 1.42	0.031 0.79	0.625 15.88	0.344 8.74	5.395 137.03	-0.022 -0.56	0.084 2.13	0.079 2.0	0.109 2.77	5.66 143.8
6OD 150	6.000 152.4	0.056 1.42	0.031 0.79	0.625 15.88	0.344 8.74	5.830 148.08	-0.022 -0.56	0.085 2.15	0.079 2.0	0.109 2.77	6.10 154.9
6¼OD 150	6.250 159.0	0.063 1.60	0.031 0.79	0.625 15.88	0.344 8.74	6.032 153.21	-0.030 -0.76	0.085 2.15	0.079 2.0	0.109 2.77	6.35 161.3
6¼OD 150	6.500 165.1	0.063 1.60	0.031 0.79	0.625 15.88	0.344 8.74	6.330 160.78	-0.022 -0.56	0.085 2.15	0.079 2.0	0.109 2.77	6.60 167.6
6" 150	6.625 168.3	0.063 1.60	0.031 0.79	0.625 15.88	0.344 8.74	6.455 163.96	-0.022 -0.56	0.085 2.15	0.079 2.0	0.109 2.77	6.73 170.9
8OD 200	8.000 203.2	0.063 1.60	0.031 0.79	0.750 19.05	0.469 11.91	7.816 198.53	-0.025 -0.64	0.092 2.34	0.059 1.5	0.109 2.77	8.17 207.5
8" 200	8.625 216.1	0.063 1.60	0.031 0.79	0.750 19.05	0.469 11.91	8.441 214.40	-0.025 -0.64	0.092 2.34	0.059 1.5	0.109 2.77	8.80 223.5
10OD 250	10.000 254.0	0.063 1.60	0.031 0.79	0.750 19.05	0.469 11.91	9.812 249.23	-0.027 -0.69	0.094 2.39	0.059 1.5	0.134 3.40	10.17 258.3
10" 250	10.750 273	0.063 1.60	0.031 0.79	0.750 19.05	0.469 11.91	10.562 268.28	-0.027 -0.69	0.094 2.39	0.059 1.5	0.134 3.40	10.92 277.4
12OD 300	12.000 304.8	0.063 1.60	0.031 0.79	0.750 19.05	0.469 11.91	11.781 299.24	-0.030 -0.76	0.109 2.77	0.059 1.5	0.156 3.96	12.17 309.1
12" 300	12.750 323.9	0.063 1.60	0.031 0.79	0.750 19.05	0.469 11.91	12.531 318.29	-0.030 -0.76	0.109 2.77	0.059 1.5	0.156 3.96	12.92 328.2

Продолжение таблицы 3.

ном. размер трубы	Труба OD			выточка под прокладку		ширина канавки		Диаметр канавки	Угол паза	Углубление	толщина стенки
	основной	Доступ		A	B	основно й	Доступ	D(ref)	E (max)	T(min)	F(max)
in. mm	in. mm	+in. +mm	-in. -mm	±0.03in. ±0.76mm	±0.03in. ±0.76mm	in. mm	in. mm	in. mm	in. mm	in. mm	in. mm
14" 350	14.000 355.6	0.063 1.60	0.031 0.79	0.938 23.83	0.469 11.91	13.781 350.04	-0.030 -0.76	0.109 2.77		0.156 3.96	14.16 359.7
15" 375	15.000 381.0	0.063 1.60	0.031 0.79	0.938 23.83	0.469 11.91	14.781 375.44	-0.030 -0.76	0.109 2.77		0.165 4.19	15.16 385.1
16" 400	16.000 406.4	0.063 1.60	0.031 0.79	0.938 23.83	0.469 11.91	15.781 400.84	-0.030 -0.76	0.109 2.77		0.165 4.19	16.16 410.5
18" 450	18.000 457.2	0.063 1.60	0.031 0.79	1.000 24.40	0.469 11.91	17.781 451.64	-0.030 -0.76	0.109 2.77		0.165 4.19	18.16 461.3
20" 500	20.000 508.0	0.063 1.60	0.031 0.79	1.000 24.40	0.469 11.91	19.781 502.44	-0.030 -0.76	0.109 2.77		0.188 4.78	20.16 512.1
22" 550	22.000 559.0	0.063 1.60	0.031 0.79	1.000 24.40	0.500 12.70	21.656 550.06	-0.030 -0.76	0.172 4.37		0.188 4.78	22.20 563.9
24" 600	24.000 610.0	0.063 1.60	0.031 0.79	1.000 24.40	0.500 12.70	23.656 600.86	-0.030 -0.76	0.172 4.37		0.218 5.54	24.20 614.7
26OD 650	26.00 680.4	0.098 2.36	0.031 0.79	1.75 44.45	0.625 12.88	25.50 647.70	-0.063 -1.60	0.250 6.35		0.250 6.35	26.20 665.5
28OD 700	28.00 711.0	0.098 2.36	0.031 0.79	1.75 44.45	0.625 12.88	27.50 698.50	-0.063 -1.60	0.250 6.35		0.250 6.35	28.20 716.3
30OD 750	30.00 762.0	0.098 2.36	0.031 0.79	1.75 44.45	0.625 12.88	29.50 749.30	-0.063 -1.60	0.250 6.35		0.250 6.35	30.20 767.1
32OD 800	32.00 813.0	0.098 2.36	0.031 0.79	1.75 44.45	0.625 12.88	31.50 800.10	-0.063 -1.60	0.250 6.35		0.250 6.35	32.20 817.9
36OD 900	36.00 914	0.098 2.36	0.031 0.79	1.75 44.45	0.625 12.88	35.50 901.70	-0.063 -1.60	0.250 6.35		0.250 6.35	36.20 919.5
42OD 1050	42.00 1067.0	0.098 2.36	0.031 0.79	2.00 50.80	0.625 12.88	41.50 1054.10	-0.063 -1.60	0.250 6.35		0.250 6.35	42.20 1071.8

ТЕХНИЧЕСКОЕ ОБСЛУЖИВАНИЕ

ВНИМАНИЕ: ремонтировать и обслуживать оборудование можно только после отключения электропитания.

- Техническое обслуживание и ремонт должен проводить только квалифицированный персонал согласно действующим нормам и правилам, а также регламенту пользователя по охране труда и техническому обслуживанию.
- Производить обслуживание и ремонт должны лица, прошедшие аттестацию по электробезопасности и имеющие удостоверение, оформленное по установленной форме, а также квалификационную группу не ниже III.
- Для проведения технического обслуживания и ремонта персонал должен быть обеспечен индивидуальными средствами защиты (защитная обувь, очки, респиратор, наушники).
- Гарантийный ремонт выполняется в сервисном центре VOLL. Станок для гарантийного ремонта доставляется за счет покупателя.
- Смазка подшипника ведущего вала и вала накаточного ролика осуществляется раз в месяц путем нанесения тонкого слоя смазки на подающий винт. Смазывать качественной смазкой общего назначения.

- Очистку насечки на ведущем ролике следует чистить проволочной щеткой не реже одного раза в день.
- При замене роликов всегда следует обращать внимание на маркировку соответствия на ведущем и накатывающем роликах. Детали, которые не соответствуют данному изделию, могут испортить станок.

ХРАНЕНИЕ ОБОРУДОВАНИЯ

- Изделия должны храниться в местах, исключая воздействие неблагоприятных погодных условий, ударов и механических повреждений.
- Не допускается попадание пыли и влаги внутрь изделия.
- При хранении изделия должны находиться под навесом и должен быть установлен на подкладках, предохраняющих его от соприкосновения с землей и заливания водой.
- Элементы и запасные части, отгруженные в ящики, должны храниться под навесом.
- Срок хранения в заводской упаковке не более 12 месяцев после поступления оборудования на временный склад или площадку.

МЕРЫ БЕЗОПАСНОСТИ

***ВНИМАНИЕ!** Внимательно прочтите инструкцию по эксплуатации. Несоблюдение всех требований инструкции, может привести к поражению электрическим током, пожару и/или серьёзным травмам персонала.*

Безопасность рабочей зоны

Рабочая зона должна содержаться в чистоте и быть хорошо освещённой. Загромождённые и тёмные участки могут стать причиной несчастных случаев.

- Не работайте с электрическими инструментами во взрывоопасной атмосфере, например, при наличии горючих жидкостей, газов или пыли. Электродвигатели создают искры, которые могут воспламенить пыль или пары.
- Наблюдатели, дети и посетители не должны приближаться к инструменту во время его работы. Вы можете отвлечься, что может привести к потере управления.
- Пол должен быть сухим, на нём должны отсутствовать скользкие материалы, такие как масло. Скользкий пол способствует возникновению несчастных случаев.

Электробезопасность

Станок должен быть подключен к розетке, установлен должным образом и заземлен в соответствии со всеми правилами и предписаниями. Никогда не удаляйте заземляющий штырь и не модифицируйте вилку никоим образом. Не используйте вилки-переходники. Если вы не уверены, что розетка заземлена должным образом, проведите проверку вместе с квалифицированным электриком. Если в инструменте происходит электрический сбой или поломка, заземление обеспечит отведение тока от оператора по пути с низким сопротивлением.

- Не прикасайтесь к заземлённым поверхностям. Когда ваше тело заземлено, риск поражения электрическим током возрастает.
- Не допускайте воздействия влаги или дождя на электроинструменты. При попадании воды в инструмент повышается риск поражения электрическим током.
- Бережно обращайтесь со шнуром. Никогда не используйте шнур, чтобы переносить инструменты или вытащить вилку из розетки. Держите шнур вдали от источников тепла,

масла, острых кромок или движущихся деталей. При повреждении шнура сразу же замените его. Повреждённые шнуры увеличивают риск поражения электрическим током.

- Используйте только трёхпроводные удлинители с заземляющими вилками, оснащёнными тремя штырями, и подходящие для вилки инструмента трёхполюсные розетки. При использовании других шнуров инструмент не будет заземлён, что увеличит риск поражения электрическим током.
- Держите все электрические соединения сухими и вне контакта с землёй. Не прикасайтесь к вилкам или инструменту мокрыми руками. Это снижает риск поражения электрическим током.

Личная безопасность

- Не используйте инструмент, если вы устали или находитесь под действием наркотиков, алкоголя или лекарств. Один момент невнимательности при работе с электроинструментом может привести к серьёзным травмам.
- Носите подходящую одежду. Не носите свободную одежду или украшения. Прячьте длинные волосы. Ваши волосы, одежда и перчатки должны находиться на безопасном расстоянии от движущихся деталей. Свободную одежду, украшения или длинные волосы может затянуть в движущиеся детали.
- Не допускайте случайного запуска. Убедитесь, что выключатель находится в положении OFF до включения в сеть. Переносить инструменты или включать их в сеть, когда выключатель находится в положении ON, способствует возникновению несчастных случаев.
- Используйте средства защиты. Всегда носите защитные очки. В соответствующих случаях используйте респиратор, нескользящие ботинки, каску или средства защиты органов слуха.

ГАРАНТИЙНЫЕ ОБЯЗАТЕЛЬСТВА

1. Продавец гарантирует исправную работу оборудования в течении двенадцати месяцев эксплуатации, если условия эксплуатации соответствовали данному руководству, оборудование не имеет механических повреждений и следов несанкционированного вмешательства.
2. Продавец обязуется в течение гарантийного срока устранять все неисправности, возникшие не по вине потребителя.
3. При покупке оборудования убедитесь в наличие штампа продавца, отметки даты выпуска и/или даты продажи, а также отсутствия внешних повреждений.
4. Гарантийный срок в двенадцать месяцев исчисляется от даты продажи.
5. Покупатель лишается права проведения бесплатного ремонта и дальнейшего гарантийного обслуживания оборудования при наличии дефектов, возникших в результате нарушения правил эксплуатации, самостоятельного ремонта изделия и несвоевременного проведения регламентных работ по техническому обслуживанию.
6. Гарантия не включает оплату Изготовителем или его уполномоченными сервисными центрами транспортных расходов на доставку оборудования в сервисный центр.
7. Проведение гарантийного ремонта осуществляется уполномоченным сервисным центром Изготовителя только при предъявлении изделия в полной обязательной комплектации, в чистом состоянии, с гарантийным талоном, с оформленной в нем отметкой о продаже, и Актом рекламации.

СВЕДЕНИЯ ОБ УТИЛИЗАЦИИ

- Утилизация изделий производится методом его полной разборки с последующей сортировкой по маркам сталей. Перед тем, как приступить к демонтажу, необходимо полностью удалить масло из гидравлической системы.
- Материалы и изделия, примененные в конструкции составных частей станка, в процессе утилизации не представляют опасности и утилизируются в соответствии с нормативными ведомственными документами, утвержденными в установленном порядке.
- После удаления всех технологических жидкостей и других загрязняющих элементов утилизация должна быть поручена специализированной организации.

117534, Москва, Варшавское ш., д. 150, корп 1.

Телефон: 8 (800) 700-83-59 - бесплатный звонок по России

E-mail: sales@voll.ru - отдел продаж

service@voll.ru - сервис