

# VOLL



Электрогидравлический  
труборез  
VOLL V-Cutter 2-8

ИНСТРУКЦИЯ

Инструкция по эксплуатации

[www.voll.ru](http://www.voll.ru)



## **Общая информация по технике безопасности**

Предупреждение! Прочтите и поймите все инструкции. Несоблюдение всех приведенных ниже инструкций может привести к поражению электрическим током, пожару и/или серьезным травмам.

### **Безопасность на рабочем месте**

- Содержите рабочее место в чистоте и хорошем освещении. Загромождение рабочего места и темные зоны могут привести к несчастным случаям.
- Не используйте электроинструменты во взрывоопасной среде, например, в присутствии легковоспламеняющихся жидкостей, газов или пыли. Инструменты создают искры, которые могут воспламенить пыль или пары.
- Во время работы с инструментом не подпускайте к труборезу посторонних и детей. Отвлекающие факторы могут привести к потере контроля.
- Следите за тем, чтобы полы были сухими и не содержали скользких материалов, таких как масло. Скользкие полы могут привести к несчастным случаям.
- Ограждайте зону, в которой обрабатываемая деталь выступает за пределы станка. Ограждение, обеспечивающее зазор вокруг заготовки не менее трех 1 метра, снизит риск травмирования.

### **Электробезопасность**

- Заземленные инструменты должны быть подключены к электрической розетке, надлежащим образом установлены и заземлены в соответствии со всеми нормами и предписаниями. Никогда не снимайте заземляющий контакт и никоим образом не модифицируйте вилку. Не используйте переходники. Если у вас есть сомнения в правильности заземления розетки, проконсультируйтесь с квалифицированным электриком. В случае возникновения неисправности или выхода из строя электроинструмента заземление обеспечивает отвод электричества от пользователя с низким сопротивлением.
- Избегайте контакта тела с заземленными поверхностями. Если ваше тело заземлено, существует повышенный риск поражения электрическим током.
- Не подвергайте электроинструменты воздействию дождя или влаги. Попадание воды на инструмент увеличивает риск поражения электрическим током.
- Не злоупотребляйте шнуром. Никогда не используйте шнур для переноски инструментов и не вынимайте вилку из розетки с помощью шнура. Держите шнур подальше от источников тепла, масла, острых краев или движущихся частей. Немедленно замените поврежденные шнуры. Поврежденные шнуры повышают риск поражения электрическим током.
- Используйте только трехпроводные удлинители с трехконтактными заземляющими вилками и трехполюсными розетками, к которым подключается вилка инструмента. Использование других удлинителей не приведет к заземлению инструмента и увеличит риск поражения электрическим током.
- Все электрические соединения должны быть сухими и не заземленными. Не прикасайтесь к вилкам или инструменту мокрыми руками. Это снижает риск поражения электрическим током.

### **Личная безопасность**

- Будьте бдительны, следите за тем, что делаете, и руководствуйтесь здравым смыслом при работе с электроинструментом.

Не пользуйтесь инструментом, если вы устали или находитесь под воздействием наркотиков, алкоголя или медикаментов. Малейшая невнимательность при работе с электроинструментом может привести к серьезным травмам.

- Одевайтесь надлежащим образом. Не надевайте свободную одежду или украшения. Волосы не должны быть длинными. Держите волосы, одежду и перчатки подальше от движущихся частей. Свободная одежда, украшения или длинные волосы могут зацепиться за движущиеся части.
- Избегайте случайного включения. Перед подключением к сети убедитесь, что выключатель выключен. Переноска инструментов, держа палец на выключателе, или подключение к сети инструментов с включенным выключателем может привести к несчастным случаям
- Используйте средства защиты. Всегда надевайте защитные очки. В соответствующих условиях необходимо использовать респиратор, нескользящую защитную обувь, каску или средства защиты органов слуха.

### **Использование инструмента и уход за ним**

- Не используйте инструмент, если он не включается или не выключается. Любой инструмент, которым нельзя управлять с помощью выключателя, опасен и подлежит ремонту.
- Перед выполнением каких-либо регулировок, заменой принадлежностей или хранением инструмента, отсоедините вилку от источника питания. Такие профилактические меры безопасности снижают риск случайного включения инструмента.
- Храните неиспользуемые инструменты в недоступном для детей и других неподготовленных лиц месте. Инструменты опасны в руках неподготовленных пользователей.
- Проверьте, нет ли смещения или заедания подвижных частей, поломок деталей и любых других повреждений, которые могут повлиять на работу инструмента. В случае повреждения перед использованием проведите техническое обслуживание инструмента. Многие несчастные случаи происходят из-за плохого ухода за инструментами.
- Используйте только те принадлежности, которые рекомендованы для вашего инструмента. Принадлежности, которые могут подходить для одного инструмента, могут стать опасными при использовании с другим инструментом.
- Держите рукоятки сухими и чистыми, без масла и смазки. Это позволяет лучше управлять инструментом.

### **Описание**

Электрогидравлический труборез VOLL V-Cutter 2-8 предназначен для прямой резки стальных труб диаметром от 2 до 8 дюймов. Режущее действие осуществляется в сочетании с режущим кругом большого диаметра. Режущий диск подается к трубе с помощью поворотного рычага. Поворотный рычаг перемещает режущий диск с помощью гидравлического цилиндра и ножного насоса.

### **Технические характеристики**

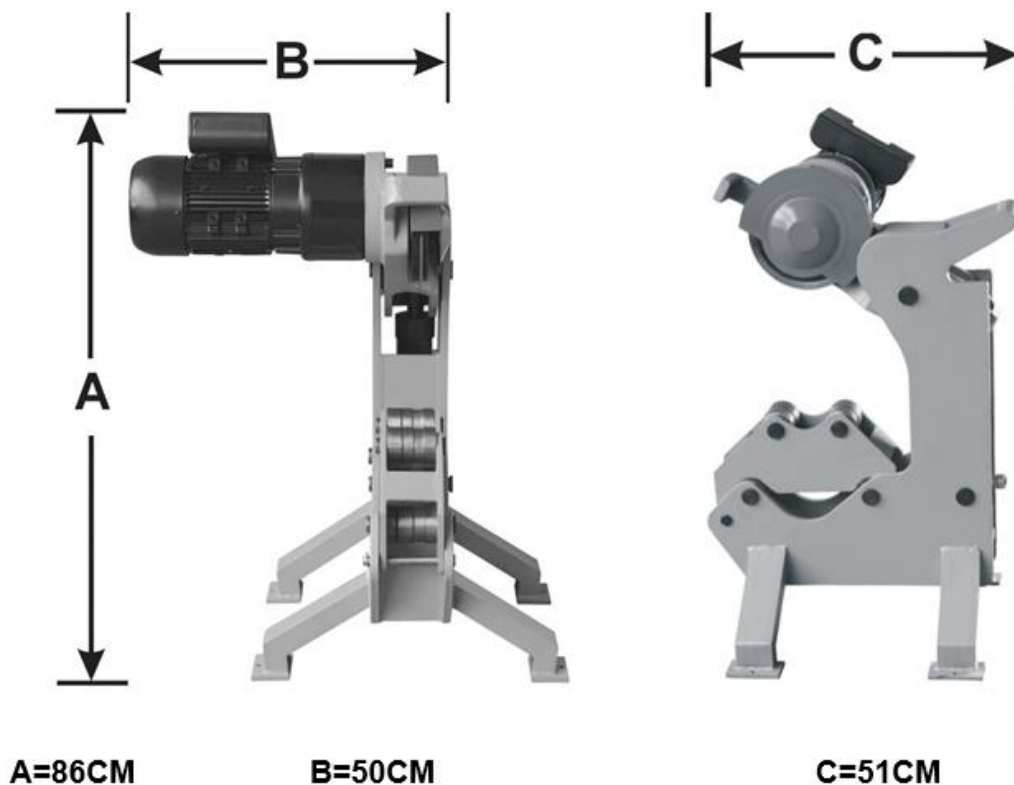
Мощность двигателя - 550 Вт, индукция≈ 750 Вт, индукционный двигатель

Максимальная толщина трубы - 8 мм

Минимальный диаметр трубы - 2 дюйма

Максимальный диаметр трубы - 8 дюймов

Скорость вращения – 24 об/мин



### Осмотр трубореза

1. Убедитесь, что электропривод отключен.
2. Осмотрите режущий диск, чтобы убедиться, что он не затупился, не погнулся и не поврежден.
3. Убедитесь, что ролики на раме свободно вращаются под трубой. Очистите ролики от мусора, окалины и грязи.
4. Убедитесь, что опорные подшипники труб свободно перемещаются и очищены от грязи, окалины и мусора.
5. Проверьте уровень жидкости в гидравлическом насосе. Убедитесь, что уровень жидкости в нем достаточный.
6. Проверьте шнур питания и вилку на наличие повреждений. Если вилка была заменена, в ней отсутствует контакт заземления или поврежден шнур, не пользуйтесь устройством до тех пор, пока шнур не будет заменен.

### Устройство рабочей зоны

Найдите рабочее место, оснащенное следующими условиями:

- С достаточным освещением.
- Не допускайте попадания легковоспламеняющихся жидкостей, паров или пыли, которые могут привести к возгоранию.
- Заземленная электрическая розетка.
- Проложите к электрической розетке свободный проход, не содержащий источников тепла или масла, острых краев или движущихся частей, которые могут повредить электрический шнур.
- Место для трубореза и оператора должно быть сухим. Не используйте машину, стоя в воде.
- Ровное основание. Не используйте на скамейке или возвышении.

### Использование опор для труб

Для предотвращения повреждения режущего круга необходимо использовать опоры для труб. Неправильное крепление трубы приведет к сокращению срока службы режущего круга. При резке труб длиной 30 см и более необходимо использовать дополнительные опоры для труб.



Рис. 1



Рис. 2



Рис. 3

Как показано на рисунке 1, режущий диск и опоры для труб должны быть расположены таким образом, чтобы при разрезании трубы секции труб имели тенденцию отходить от режущего диска. Если режущий диск будет зажат трубой, это может привести к повреждению режущего диска.

### **Инструкция по эксплуатации**

Держите пальцы и кисти рук подальше от режущего диска. Не дотрагивайтесь до режущего диска или трубы. Не прикасайтесь руками и ногами к трубе.

1. Убедитесь, что труба правильно закреплена опорами для труб и не защемит и не повредит режущий круг.



**Неправильно**



**Правильно**

2. Отметьте трубу нужной длины для резки (используйте мел или трубный маркер).
3. Расположите трубу в отмеченной точке на режущем круге. Убедитесь, что труба лежит прямо на роликах режущей рамы. С помощью ножного насоса выровняйте трубу на режущем круге, чтобы избежать неправильной укладки.
4. Убедитесь, что труба находится в правильном рабочем положении. Затяните клапан сброса давления. Надавите на гидравлический насос. Продолжайте накачивать насос, чтобы продвинуть поворотный рычаг и режущий диск к трубе.
5. После того, как диск войдет в контакт с трубой, прокачайте насос еще 2 или 3 раза, включите питание. Труба начнет вращаться, как только режущий диск войдет в зацепление с трубой.
6. Прокачайте повторно (2-3 раза), это “посадит” режущий диск. Дайте трубе провернуться на один-два оборота без перекачки.
7. Повторите прокачку насоса два-три раза, затем дайте трубе просто покрутиться на один-два оборота перед повторной прокачкой. Продолжайте этот процесс до тех пор, пока труба не будет полностью разрезана.

**Обратите внимание! Не накачивайте слишком сильно. Это может привести к перекосу трубы или повреждению режущего диска. Прежде чем снова накачивать, выполните по крайней мере один оборот гидравлического насоса.**

### **Замена режущего диска**

Подготовка: Отсоедините шнур питания при замене режущего диска или проведении другого технического обслуживания

1. Снимите защитный кожух режущего диска.(Рис. 4)



Рис. 4

2. Выверните фиксирующие винты, как показано на рисунке 5



Рис. 5

3. Выньте изношенный режущий диск и установите новый.(Рис. 6)



Рис. 6

4. Установите винты на место, режущий диск должен легко и свободно вращаться в любом направлении. Установите на место защитный кожух режущего диска.

### **Инструкции по техническому обслуживанию**

1. Убедитесь, что ролики на раме свободно вращаются под трубой. Очистите ролики от мусора, окалины и грязи.
2. Убедитесь, что головки опорных подшипников свободно перемещаются и очищены от грязи, окалины и мусора.
3. Убедитесь, что винты и стопорные шайбы в сборе с режущим диском затянуты. Периодически проверяйте.
4. Проверьте уровень жидкости в ножном гидравлическом насосе.

## **Правила хранения и транспортировки**

- Транспортировка оборудования должна производиться в оригинальной упаковке производителя, надежно закрепленной в транспортном средстве.
- Не соблюдение требований правил транспортировки, может привести к механическим повреждениям и выходу оборудования из строя.
- Оборудование следует хранить в упаковке или в закрытом виде, в защищенном от дождя и снега помещении при температуре от –40 до +40 С не более года. Относительная влажность воздуха не более 80% при температуре +20 С.
- Не допускается наличие в воздухе паров кислот, щелочей и других агрессивных жидкостей.

## **Утилизация**

- Раздельная утилизация. Утилизацию данного продукта нужно выполнять в соответствии с правилами. Когда станок изношен, не утилизируйте его вместе с обычными бытовыми отходами.
- Раздельная утилизация бывших в употреблении продуктов и упаковочных материалов помогает осуществлять переработку и повторное использование материалов.
- Повторное использование переработанных материалов помогает предупредить загрязнение окружающей среды.

## **Гарантийные обязательства**

- Продавец гарантирует исправную работу оборудования в течении двенадцати месяцев эксплуатации, если условия эксплуатации соответствовали данному руководству, оборудование не имеет механических повреждений и следов несанкционированного вмешательства.
- Продавец обязуется в течение гарантийного срока устранять все неисправности, возникшие не по вине потребителя.
- При покупке оборудования убедитесь в наличие штампа продавца, отметки даты выпуска и/или даты продажи, а также отсутствия внешних повреждений.
- Гарантийный срок в двенадцать месяцев исчисляется от даты продажи.
- Покупатель лишается права проведения бесплатного ремонта и дальнейшего гарантийного обслуживания сверлильной установки при наличии дефектов, возникших в результате нарушения правил эксплуатации, самостоятельного ремонта изделия и несвоевременного проведения регламентных работ по техническому обслуживанию.
- Гарантия не включает оплату Изготовителем или его уполномоченными сервисными центрами транспортных расходов на доставку оборудования в сервисный центр.
- Проведение гарантийного ремонта осуществляется уполномоченным сервисным центром Изготовителя только при предъявлении изделия в полной обязательной комплектации, в чистом состоянии, с гарантийным талоном, с оформленной в нем отметкой о продаже, и Актом рекламации.

**115280, Москва, ул. Тюфелева роща, д. 1/25**

**Телефон:**

**8 (800) 700-83-59 - бесплатный звонок по России**

**E-mail:**

**[sales@voll.ru](mailto:sales@voll.ru) - отдел продаж**

**[service@voll.ru](mailto:service@voll.ru) - сервис**